

STUDI PERENCANAAN
PERLUASAN SPAM JARINGAN
PERPIPAAN DESA SAMBIGEDE,
KECAMATAN. BINANGUN,
KABUPATEN BIITAR (PIPING
NETWORK SPAM EXPANSION
PLANNING STUDY SAMBIGEDE
VILLAGE, DISTRICT. BINANGUN,
BLITAR RE

Submission date: 05-Dec-2023 01:45AM (UTC-0600)

Submission ID: 2248570525

File name: DI_PERENCANAAN_PERLUASAN_SPAM_JARINGAN_PERPIPAAN_Publikasi_3.pdf (882.66K)

Word count: 4121

by Yuris Permana Yoga Utama

Character count: 24320



**STUDI PERENCANAAN PERLUASAN SPAM JARINGAN PERPIPAAN
DESA SAMBIGEDE, KECAMATAN. BINANGUN, KABUPATEN BLITAR
(PIPING NETWORK SPAM EXPANSION PLANNING STUDY
SAMBIGEDE VILLAGE, DISTRICT. BINANGUN, BLITAR REGENCY)**

Yuris Permana Yoga Utama¹, Ruli Ariyadi²

Program Studi Teknik Sipil Universitas Tulungagung¹

Jalan Kimangunsarkoro Beji, Kec. Boyolangu, Kab. Tulungagung 66233

Alamat korespondensi:

E-mail: yurispyu@gmail.com

Program Studi Teknik Sipil Universitas Tulungagung²

Jalan Kimangunsarkoro Beji, Kec. Boyolangu, Kab. Tulungagung 66233

Alamat korespondensi:

E-mail: liarsampang@gmail.com

Abstract

Sambigede Village is one of the villages located in Binangun District which is in the southeast of Blitar Regency City with a distance of about 46 Km. The topography of Blitar in the southeast is a low-lying area, prone to drought, natural disasters and floods. Along with the increasing number of residents, the expansion of the drinking water treatment system network in this village is a problem that needs to be done immediately because the need for clean water continues to increase. Until now, the villagers of Sambigede have actually used village water sources as clean water, but the construction of new houses for the villagers is increasing demands for the addition of a new piping network. This study aims to improve the clean water services needed by the residents of Sambigede village, plan a new pipeline network and calculate the required development budget plan. Based on the geographical conditions and topology of the village, the drinking water pipeline network was built by taking underground water sources with drilled wells to take raw water, pumped it, and flowed it through a transmission pipe, stored in a reservoir (reservoir) and then through a distribution pipe it flowed to the service area. The drilled well with a depth of 40 meters is pumped using a submersible deep well type SQ 3-65 submersible pump with a capacity of 0.8 liters per second, head 92 m, pump outlet 1.25 inch, power 1.5 Kw / 2 x 220 volts / 2900 rpm / 50 Hz . Water from the source is channeled through a 24 meter long transmission network to a reservoir (reservoir) with this capacity of approximately 20.25 cubic meters or about 20,250 liters. From the reservoir, the water is then channeled through a distribution network pipe of 843 meters which is divided into area 1 and area 2. In area 1 there will be the addition of a new pipe with a diameter of 2" dim along 480 m as well as the addition of 4 (four) house channels (SR). connection of houses and area 2 there is the addition of a new pipe of 81 m long. In the plan to expand the clean water network SPAM in Sambigede village, Binangun sub-district, Rp. 200,000,000, - (Two Hundred Million Rupiah) including TAX.

Keyword: *clean water network, gravity system, reservoir, the transmission pipe, the distribution pipe, the budget plan.*

Abstrak

Desa Sambigede adalah salah satu desa yang terletak di Kecamatan Binangun yang berada di tenggara Kota Kabupaten Blitar dengan jarak sekitar 46 Km. Topografi Blitar di bagian tenggara adalah daerah dataran rendah, rawan kekeringan, bencana alam dan banjir. Seiring dengan jumlah penduduk yang semakin bertambah perluasan jaringan sistem pengolahan air minum di desa ini menjadi masalah yang perlu segera dilakukan karena kebutuhan air bersih terus meningkat. Hingga saat ini, penduduk desa Sambigede sebenarnya telah memanfaatkan sumber air desa sebagai air bersih akan tetapi adanya pembangunan rumah baru warga desa yang semakin bertambah menuntut untuk penambahan jaringan perpipaan baru. Studi ini bertujuan untuk meningkatkan layanan kebutuhan air bersih yang dibutuhkan warga desa Sambigede, merencanakan jaringan perpipaan baru dan menghitung rencana anggaran biaya pembangunan yang diperlukan. Berdasarkan kondisi geografis dan topologi desa, jaringan perpipaan air minum dibangun dengan mengambil sumber air bawah tanah dengan sumur bor untuk mengambil air baku dipompa dialirkan melalui pipa transmisi ditampung dalam reservoir kemudian melalui pipa distribusi dialirkan ke area pelayanan. Sumur bor dengan kedalaman 40 meter di pompa dengan menggunakan pompa celup (*submersible pump*) jenis *submersible deep well* type SQ 3-65 dengan

kapasitas 0.8 liter per detik, head 92 m, pump outlet 1,25 inch, power 1,5 Kw / 2 x 220 volt/ 2900 rpm/ 50 Hz . Air dari sumber dialirkan melalui jaringan transmisi sepanjang 24 meter menuju *reservoir* dengan kapasitas ini kurang lebih memiliki volume 20,25 meter kubik atau sekitar 20.250 liter. Di *reservoir*, selanjutnya air dialirkan melalui pipa jaringan distribusi sepanjang 843 meter yang terbagi dalam area 1 dan area 2. Pada area 1 akan ada penambahan pipa baru dengan diameter 2" dim sepanjang 480 m serta penambahan saluran rumah (SR) sebanyak 4 (empat) sambungan rumah dan area 2 ada penambahan pipa baru sepanjang 321 m. Dan rencana perluasan SPAM jaringan air bersih di desa Sambigede Kecamatan Binangun diperlukan dana sebesar Rp. 200.000.000,- (Dua Ratus Juta Rupiah) termasuk PPN.

Kata kunci: jaringan air bersih, *gravity system*, *reservoir*, jaringan transmisi, jaringan distribusi, rencana anggaran biaya.

PENDAHULUAN

Pertambahan penduduk di desa dari tahun ke tahun semakin meningkat seiring pembangunan pedesaan yang terus digalakan oleh pemerintah. Salah satunya di desa Sambigede, Kecamatan Binangun, Kabupaten Blitar sebuah desa berpenduduk 2.109 orang di tahun 2018 yang terletak di tenggara 46 Km dari Kota Blitar. Desa yang terletak di sebelah selatan sungai Brantas ini secara geografis kurang subur dari pada daerah yang berada di bagian utara. Memiliki topologi wilayah dataran rendah, rawan kekeringan musim kemarau dan rawan bencana banjir di musim hujan. Seiring dengan pertumbuhan penduduk desa dan semakin diperlukannya kebutuhan air bersih maka perluasan jaringan air minum sangat diperlukan. Dengan mengembangkan jaringan yang sudah ada maka pembangunan jaringan air baru diharapkan dapat segera terealisasi dan dapat menghemat biaya pelaksanaan pekerjaan.

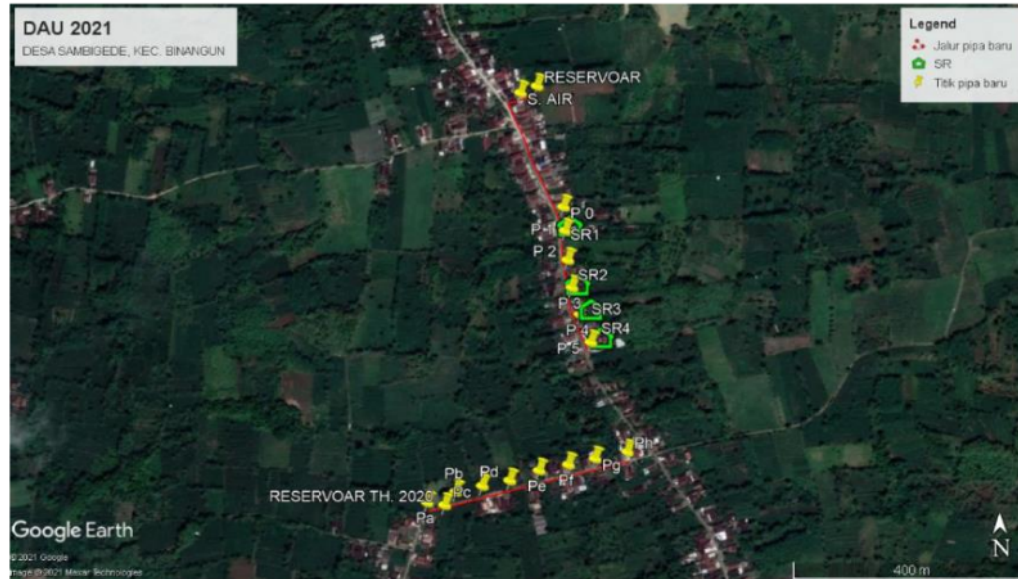
Sebagai salah satu usaha guna memenuhi dan mencukupi kebutuhan air bersih di Desa Sambigede yaitu dengan mengembangkan jaringan perpipaan yang sudah ada serta mengoptimalkan sumber air sumur bor dalam tanah yang telah ada, melakukan penambahan kapasitas kemampuan pompa air tanah serta membuat *reservoir* baru di dekat kawasan permukiman. Studi identifikasi sumber air bawah tanah Desa Sambigede menyatakan bahwa potensi ini cukup bisa digunakan dalam pengembangan SPAM kebutuhan masyarakat desa setempat. Pengembangan SPAM di desa tersebut direncanakan dengan memompa air bawah tanah sebagai air baku disalurkan pada pipa transmisi menuju *reservoir* pada ketinggian tertentu kemudian dialirkan melalui jaringan pipa distribusi yang terbagi dalam 2 (dua) area di kawasan permukiman. Jaringan distribusi tersebut kemudian disalurkan menuju perumahan masing-masing warga dengan sambungan rumah (SR).

METODE PENELITIAN

Studi penelitian ini dikembangkan berdasarkan kondisi masalah yang ada di desa setempat. Kondisi daerah yang relatif tandus dan rawan air dibandingkan daerah di sebelah utara. Pembangunan dan pengembangan sarana di bidang tata lingkungan air minum dan SPAM yang selanjutnya disesuaikan dengan kondisi lingkungan setempat. Latar belakang ide masalah yang terjadi di Desa Sambigede, Kecamatan Binangun, Kabupaten Blitar tentang pengembangan jaringan SPAM perpipaan air minum. Metode penelitian diskriptif digunakan dalam model penelitian ini, yaitu sebuah metode yang secara objektif membuat gambaran atau deskripsi tentang keadaan yang sesuai dengan kondisi saat ini objek penelitian tersebut. (Notoatmodjo, 1993).

Ada beberapa tahapan yang disusun dalam penelitian ini diantaranya adalah sebagai berikut: studi pustaka, pengumpulan data, mempelajari teori – teori yang ada kaitannya dengan tema masalah penelitian. Pada proses pengumpulan data, peneliti turun langsung ke objek studi penelitian. Lokasi penelitian dilakukan di Desa Sambigede, Kecamatan Binangun, Kabupaten Blitar. Pengamatan di lokasi proyek pengembangan SPAM menggunakan survei primer. Survei primer yang dilakukan dengan survei langsung ke lokasi rencana pekerjaan dengan melakukan pengambilan gambar-gambar

yang mendeskripsikan kondisi yang terjadi di desa. Gambar 1 menunjukkan layout jaringan pipa. Analisis data – data yang ada di lapangan dilakukan dengan analisis deskriptif yaitu dengan cara menganalisa data - data yang telah dikumpulkan selanjutnya diambil kesimpulan tentang hasil penelitian.



Gambar 1. Layout jaringan pipa

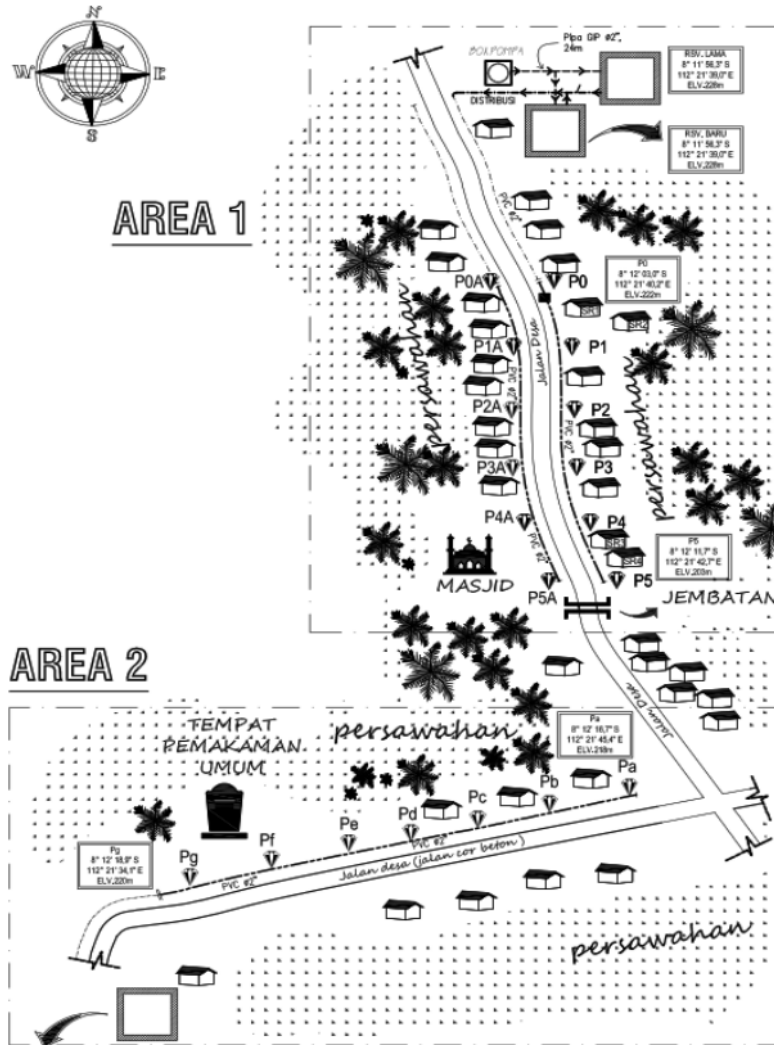
HASIL DAN PEMBAHASAN

Perkembangan jumlah penduduk desa dan meningkatnya ekonomi masyarakat desa berpengaruh pada kebutuhan primer seperti air bersih. Menurut data terakhir statistik dari Badan Pusat Statistik Kabupaten Blitar tahun 2018 jumlah penduduk desa Sambigede sebesar 2.109 jiwa dan kemungkinan terus meningkat seiring bertambahnya waktu. Kondisi desa yang tergolong kawasan minus dan tandus ini sebenarnya sudah teraliri jaringan air bersih namun masih minim dan kurang memadai. Di lokasi studi penelitian warga desa masih kesulitan untuk mendapatkan air bersih apalagi saat musim kemarau datang. Pengoptimalan sumber air baku, pengembangan SPAM dan penyambungan saluran rumah (SR) baru serta sarana penunjangnya sangat dibutuhkan dalam waktu dekat ini.

Dengan menyesuaikan kondisi lapangan di desa, desain sistem pengembangan perluasan jaringan perpipaan SPAM ini dirancang mengedepankan jaringan perpipaan yang ekonomis dan efisien akan tetapi punya kemampuan cukup untuk melayani air bersih warga desa. Survey yang dilakukan dan monitoring warga desa menunjukkan perlunya penambahan kapasitas kemampuan pompa air minum dari sumur air tanah yang sudah ada agar lebih memadai sesuai dengan kebutuhan warga desa pada saat ini. Sumber air dalam tanah sebagai sumber air baku ini rencana diambil dari kedalaman sekitar 40 meter. Disamping itu perluasan jaringan perpipaan SPAM di desa Sambigede ini perlu dilakukan penambahan *reservoir* menara yang terbuat dari beton, penambahan jaringan distribusi baru yang terbagi dalam dua area 1 dan area 2 serta penambahan saluran rumah (SR) bagi pelanggan baru.

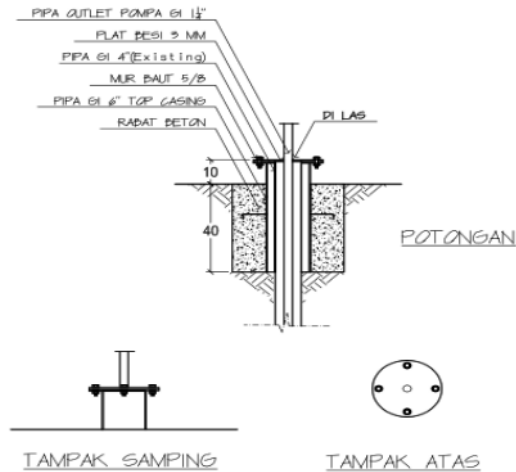
Gambar 2 menunjukkan rencana layout jaringan pipa area 1 dan 2 yang ada di desa Sambigede. Di dalam layout tersebut nampak jelas daerah – daerah mana saja yang akan

dikembangkan dan akan dilalui jaringan distribusi baru untuk melengkapi pembangunan perluasan jaringan perpipaan SPAM. Sesuai dengan layout, akan dibangun *reservoir* baru yang letaknya tidak jauh dari posisi *reservoir* lama (*eksisting*) yang sudah ada. Jaringan pipa transmisi yang membawa air baku menuju bangunan pengumpul *reservoir* berjarak 24 meter. Jaringan distribusi yang mengalirkan air bersih menuju daerah pelayanan berjarak total 843 meter yang dibagi menjadi area pelayanan 1 dan 2. Jaringan distribusi baru dibangun ditepi jalan desa mengikuti alur jalan agar praktis dan mudah nantinya dalam melakukan pemeliharaan apabila terjadi masalah.

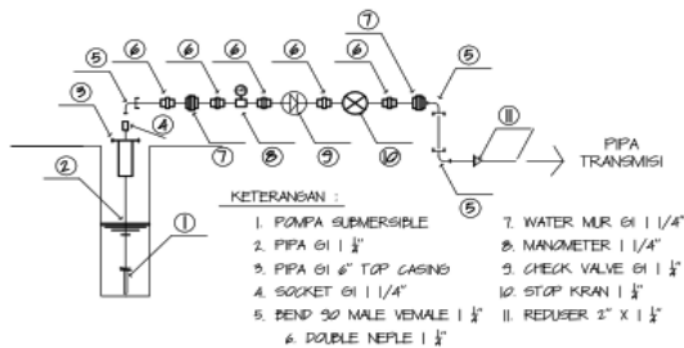


Gambar 2. Layout jaringan pipa area 1 dan 2

Gambar 3 menunjukkan desain potongan casing sumur bor tampak samping dan atas dengan casing sumur bor menggunakan pipa GI sebesar 6” dim. Di dalam gambar nampak outlet dari pompa celup (*submersible*) pipa GI sebesar 1,5” dim untuk selanjutnya diteruskan menuju jaringan pipa transmisi menuju *reservoir* baru. Cara penyaluran air baku dari sumber air menggunakan sistem gabungan antara sistem pemompaan dan sistem gravitasi.



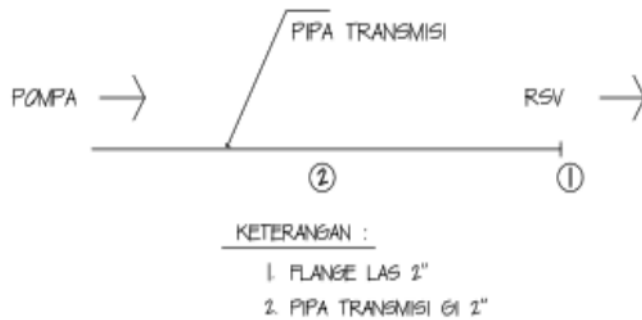
Gambar 3. Detail top casing sumur bor GI diameter 6”



Gambar 4. Skematik pompa celup (*submersible pump*)

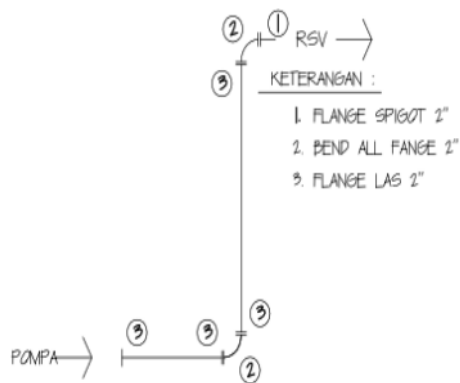
Dalam **Gambar 4** menunjukkan skematik pompa celup dimana susunannya sesuai dengan gambar tersebut. Spesifikasi pompa celup yang digunakan dalam proyek ini jenis *submersible deep well* type SQ 3-65 dengan kapasitas 0.8 liter per detik, head 92 m, pump outlet 1,25 inch, power 1,5 Kw / 2 x 220 volt/ 2900 rpm/ 50 Hz. Nomor 1 menunjukkan pompa celup yang berada dalam kedalaman kurang lebih 40 meter yang terhubung dengan kabel menuju sumber listrik dan tersambung dengan pipa GI dengan diameter 1,5” dim menuju atas casing, pada ujung nya diberikan soket GI ukuran 1,5” dim kemudian dihubungkan *bend 90 male female* (siku besi dimensi 90 derajat) ukuran 1,5” dim. Ditambah *double neple* dengan ukuran yang sama dan diberi *water mur* besi sebelum

terhubung dengan manometer sebagai alat pengukur tekan air yang melintas dalam jaringan pipa. Setelah manometer air diberikan aksesoris *check valve* yang berfungsi sebagai pengatur aliran fluida dalam pipa. Adanya aksesoris ini diharapkan air mengalir ke dalam satu arah saja untuk mencegah aliran balik (*black flow*) dan berfungsi sebagai kontrol/pengaman dalam sistem perpipaan yang bekerja dengan memanfaatkan perbedaan tekanan dari aliran air itu sendiri. Di belakang *check valve* diberi *stop kran* sebagai tombol on/off agar air mengalir ke satu arah saja yang dimaksudkan tidak adanya arus balik dan juga sebagai pengaman sistem perpipaan. Ditambahkan *reducer* dari pipa diameter 1,5” dim ke pipa 2” dim untuk menyesuaikan besarnya pipa pada jaringan transmisi yang direncanakan. Pipa transmisi dari pompa ke *reservoir* sepanjang 24 meter dengan pipa GI sebesar 2” dim.

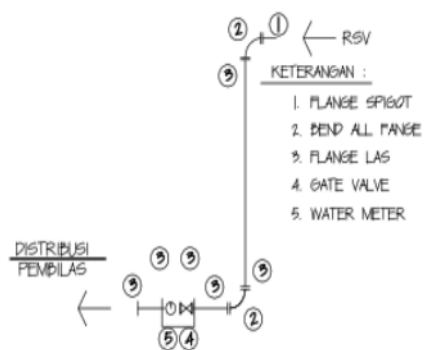


Gambar 4. Skematik pipa transmisi

Untuk lebih jelasnya aliran air dari pompa menuju pipa transmisi diterangkan melalui Gambar 4. Dalam gambar tersebut diperlukan aksesoris yaitu *flange las* diameter 2” dim sebagai penyambung dengan pipa transmisi, agar aliran air yang bertekanan tinggi sambungannya tidak mudah putus. Aliran air dari pompa ini melalui pipa transmisi selanjutnya dialirkan menuju *reservoir*. Ada dua aliran air menuju/masuk *reservoir* yang dinamakan pipa *inlet* dan ada aliran air keluar tandon yang dinamakan pipa *outlet*. Gambar 5 menunjukkan skema aliran pipa *inlet* dan Gambar 6 menunjukkan skema aliran pipa *outlet*.

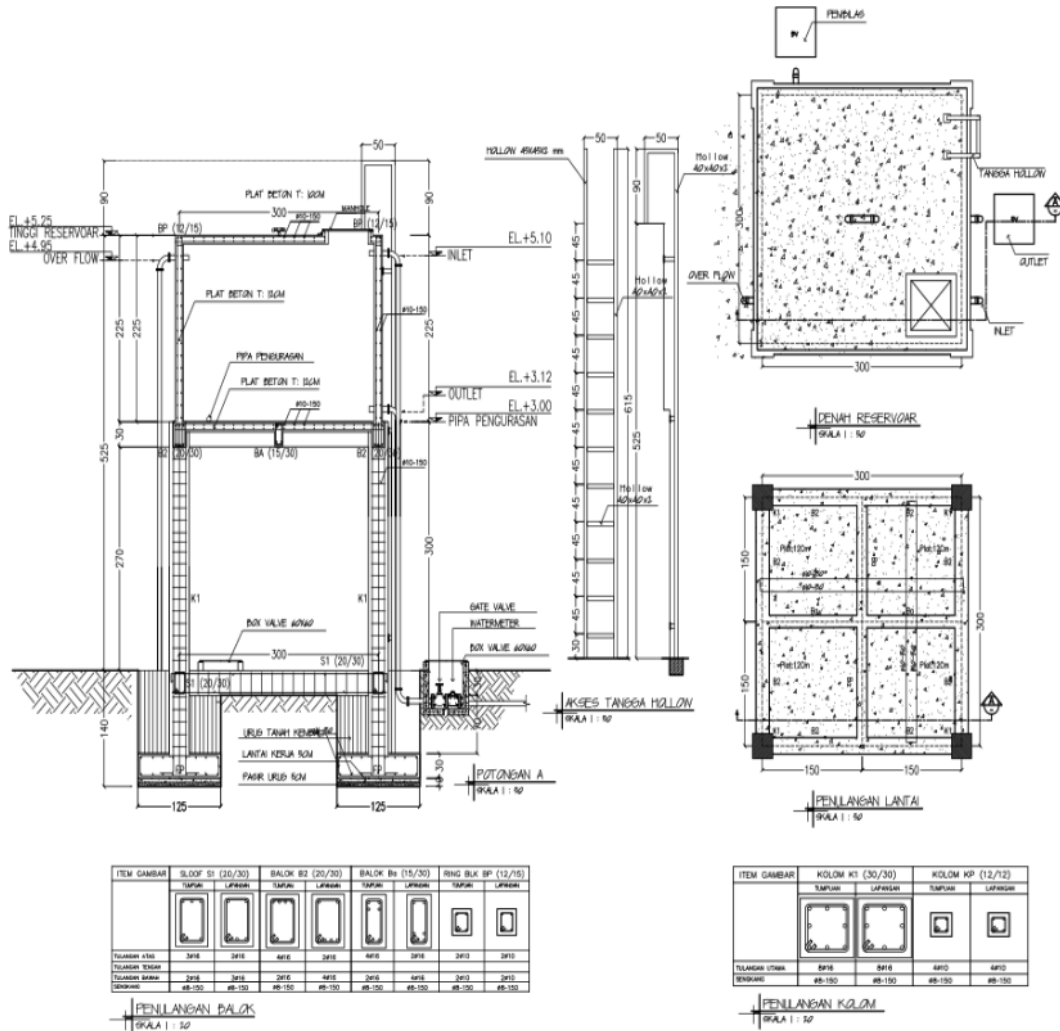


Gambar 5. Skematik pipa inlet



Gambar 6. Skematik pipa outlet

Pada Gambar 5 ini aliran air yang dipompa melalui jaringan pipa transmisi dialirkan menuju *reservoir*, dengan memerlukan *flange las 2"* dim sebagai sambungan dan *bend all flange 2"* dim sebagai sambungan pipa lengkung yang membelokkan arah aliran air agar pipa sesuai kebutuhan serta aksesoris *flange spigot* sebagai penyambungan pipa bertekanan. Pada Gambar 6 aliran air dari tandon akan di distribusikan menuju jaringan distribusi dimana aksesoris gate *valve katup yang berfungsi untuk membuka dan menutup aliran* air dan watermeter sebagai pengukur volume air untuk mengetahui berapa banyak penggunaan air pada setiap waktunya.

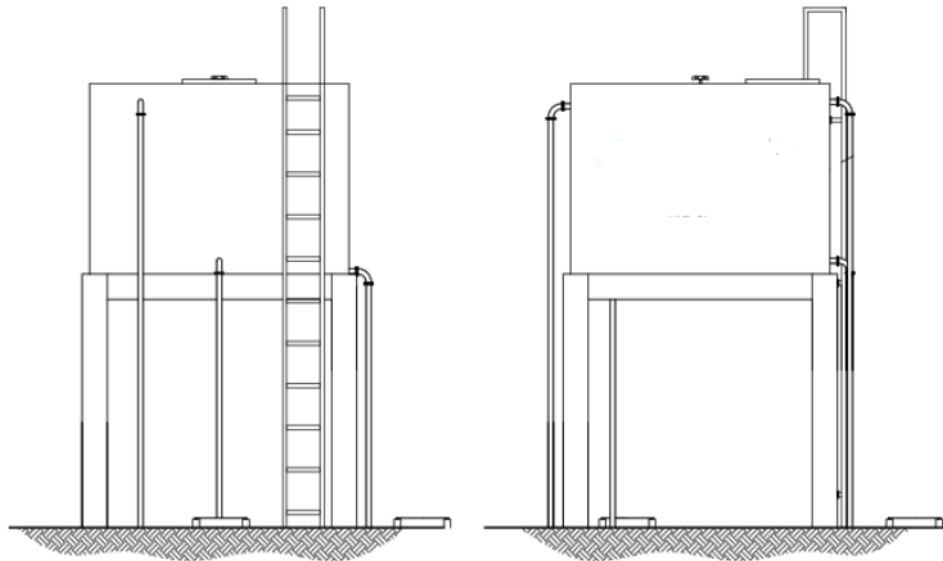


Gambar 7. Rencana rancangan denah *reservoir*, potongan A reservoir, akses tangga hollow, penulangan balok, dan penulangan kolom.

Reservoir adalah perangkat penampungan air bersih dalam SPAM. Biasanya diperlukan dalam sistem SPAM yang melayani dalam suatu wilayah permukiman. Dalam proyek pengembangan SPAM

ini diencanakan dibangun *reservoir* model menara dan berdasarkan bahan konstruksi yang digunakan berupa beton cor. Fungsi lain dari pembangunan model menara ini adalah untuk pemerataan aliran dan menambah tekanan air dalam pipa akibat dari variasi pemakaian di daerah distribusi sebelum di distribusikan ke area pelayanan pemukiman warga. Posisi peletakkannya dipilih dengan mempertimbangkan lokasi yang memiliki posisi paling tinggi disekitar daerah pelayanan atau permukiman. Pada proyek ini posisi menara berada di titik elevasi 228 m diatas permukaan laut berada diatas daerah pelayanan area 1 di elevasi 203 m dan daerah pelayanan area 2 di elevasi 218 m. *Reservoir* menara ini dibangun dengan sistem *gravitasi* dimana menggunakan pemompaan yang mengalirkan air dari sumber air baku (dalam hal ini sumur bor) menuju ke tandon penampung di atasnya.

Berikut ilustrasi pada Gambar 7 Rencana rancangan denah *reservoir*, Potongan A *reservoir*, Akses tangga hollow, Penulangan balok, dan Penulangan kolom. *Reservoir* ini tampak dari atas dengan dimensi bujur sangkar lebar 3 meter, dilengkapi dengan perpipaan dan perangkat lainnya. *Reservoir* ini direncanakan dibuat dari beton cor dengan ketinggian 5,25 m dari permukaan tanah dan pondasi cakar ayam sedalam 140 cm dibawah permukaan tanah. Dindingnya ini dibuat dari plat beton setara K-250 setebal 12 cm. Sebagai tempat penampungan air bersih, *reservoir* juga dilengkapi dengan pipa air masuk (*inlet*), pipa air keluar (*outlet*), pipa peluap sebagai pembuang air masuk yang berlebih dan pipa penguras untuk menguras *reservoir* apabila kotor serta pipa udara (*vent*). Perangkat pelengkap lainnya seperti lubang inspeksi (*main hole*) sebagai alat kontrol atau masuk ke dalam *reservoir*, tangga naik menuju puncak menara *resevoir*, *gate valve* yang digunakan untuk membuka dan menutup alian, *watermeter* berfungsi untuk mengukur volume air dan *box valve* . Dalam Gambar 7 ini juga dijelaskan bentuk-bentuk penulangan secara detail mulai lantai, balok dan kolom yang menopang bangunan ini. Jika melihat dari rancangan gambar *reservoir* ini kurang lebih memiliki volume 20,25 meter kubik atau sekitar 20.250 liter.



Gambar 8. Tampak samping dan depan Reservoir

Setelah air ditampung dalam *reservoir*, selanjutnya air akan dialirkan menuju pipa distribusi sepanjang 843 meter yang terbagi dalam area 1 dan area 2. Pada area 1 akan ada penambahan pipa baru dengan diameter 2" dim sepanjang 480 m dan area 2 ada penambahan pipa baru sepanjang 321 m. Semuanya menggunakan pipa PVC SNI SCJ – 12,5 diameter 2" dim dengan Panjang efektifnya 6 meter yang artinya bahwa dalam 1 batang pipa PVC SNI SCJ ini memiliki Panjang 6 meter tidak termasuk shock/ mof / maupun sambungannya. Penggunaan jenis pipa PVC (*Poly Vinyl Chloride*) SNI tipe SCJ-12,5 dimaksudkan bahwa kelas pipa PVC jenis ini dapat menahan tekanan air yang ada didalam pipa dengan batas tekanan maksimal 10 bar. Pemasangan jalur pipa jaringan distribusi ini akan diletakkan di sepanjang jalan yang membelah desa Sambigede. Posisi jalur pipa jaringan distribusi di dekat jalan desa dipilih sebab dianggap lebih praktis dan efisien sebagai upaya untuk menekan biaya konstruksi. Pemeliharaan jaringan perpipaan apabila terjadi masalah di kemudian hari juga mudah karena berada di pinggir akses jalan desa. Pemilihan jalur lintasan ini perlu memperhatikan beberapa hal diantaranya topologi dan geografis daerah, panjang lintasan dari *reservoir* menuju daerah pelayanan sedekat mungkin, struktur tanah dan kualitas tanah sepanjang lintasan yang akan dilalui, dan kemudahan dalam proses pelaksanaan konstruksi. Di dalam memilih material pipa yang akan dipakai pada jaringan transmisi maupun jaringan distribusi harus mempertimbangkan beberapa alasan karena sangat berpengaruh dengan kehandalan jaringan, keawetan jaringan serta rencana anggaran biaya konstruksi yang dibutuhkan pada proses konstruksi.

Tabel 2. Jenis material pipa

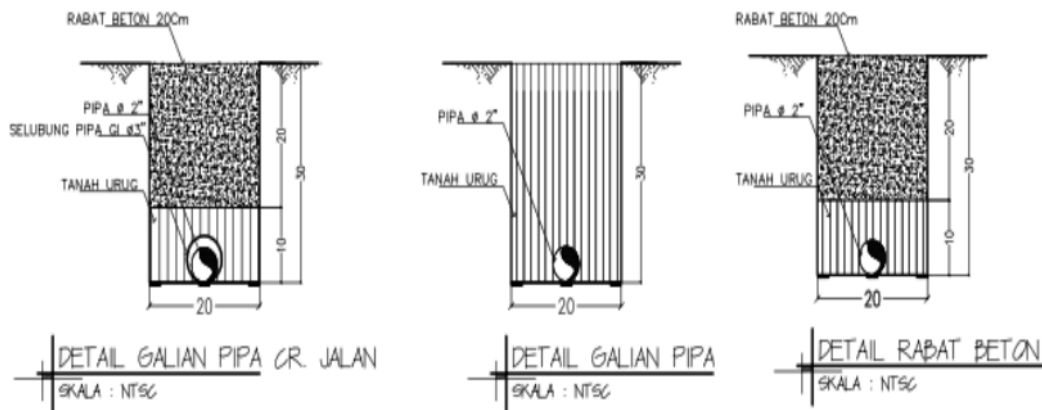
| Pipa PVC (Polyvinyl Chloride) | Pipa Besi | Pipa HDPE (High Density Polyethylene) |
|---|------------------------|---|
| | | |
| Tahan lama, mudah perawatan, tidak dapat berkarat | Kekuatan sangat Tinggi | kuat, tahan bocor, fleksibel tahan tekanan tinggi, tahan korosi & mudah perawatan |

Proses pemasangan pipa jaringan distribusi diawali dengan pekerjaan tanah dengan melakukan beberapa tahap-tahap diantaranya: ¹

1. Pembersian dan pematangan lahan (*land clearing*).
2. Proses penggalian pada lapisan bawah permukaan dan lubang pengujian.
3. Penggalian tanah, tergantung dari diameter pipa yang akan digunakan.
4. Pembuatan lapisan di atasnya setelah pipa ditanam (urukan kembali) dan urugan tanah di bawah pipa.

Setelah pipa-pipa jaringan ditanam dan dipasang dengan aksesorisnya, harus dijaga jangan sampai termasuk berbagai macam kotoran atau berbagai bahan yang dapat menyubut aliran air di dalam jaringan perpipaan. Setiap pipa yang sudah terpasang/dimasukkan di dalam galian harus langsung dipasang dan di setel sambungannya kemudian diurug dan dipadatkan dengan bahan yang sesuai. Kedalaman galian pipa harus disesuaikan dengan gambar rencana yang disyaratkan. Permukaan dalam

galian pipa harus terbebas dari batu atau akar pohon agar tidak **3**erusak pipa dan juga kelurusan peletakan pipa perlu diperhatikan. Dalam proses pemasangan parit galian harus dalam keadaan kering tidak boleh ada air yang menggenang, karena poses penyambungan pipa harus dalam keadaan kering. Gambar 9 menunjukkan detail galian pipa crossing jalan, detail galian pipa biasa dan detail galian pipa yang atasnya berupa rabat beton.



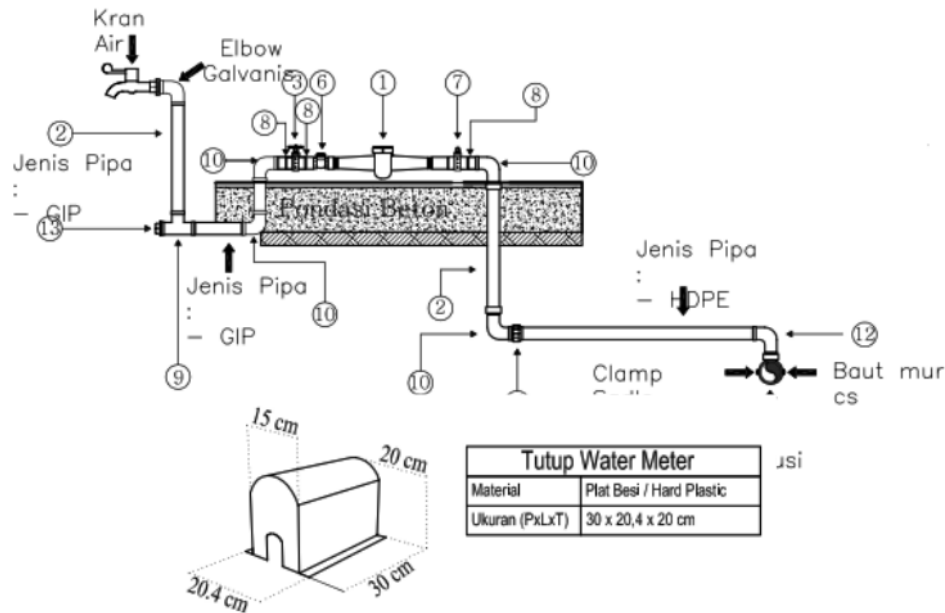
Gambar 9. Detail galian pipa crossing jalan, galian pipa biasa, rabat beton

Pada detail galian pipa tampak galian tanah sedalam 30 cm dibawah permukaan tanah dan lebar galian 20 cm, kemudian diurug dengan materian urugan. Untuk galian pipa crossing jalan pipa jaringan diberikan pipa selubung jenis GI diameter 3" dim yang membungkus pipa PCV 2' dim diurug dengan material urugan setebal 10 cm hal ini bertujuan untuk menahan beban tekanan yang ada di atas galian karena beban kendaraan yang melintas di jalan, kemudian baru dirabat beton setebal 20 cm di atasnya.

Pada area 1 jaringan distribusi rencananya akan ada penambahan saluran rumah (SR) sebanyak 4 (empat) sambungan rumah. Sambungan rumah merupakan sambungan perpipaan yang diambilkan dari pipa distribusi (pipa sekunder atau pipa tersier) yang disambungkan (*tapping*) ke rumah penduduk. Berikut Gambar 9 Standar minimal sambungan rumah (SR) pipa HDPE dan GIP yang akan dipasangkan pada beberapa sambungan rumah. Menunjuk dari Gambar 9 dapat dijelaskan sebagai berikut :

1. Merupakan Meter Air, berfungsi sebagai alat pencatatan besarnya pemakaian air yang digunakan masyarakat di rumahnya masing-masing, dilengkapi dengan pelindung untuk mencegah hilangnya meter air dan penyalahgunaan pemakaian serta dilengkapi dengan segel.
2. Pipa jenis GIP.
3. Stop Kran dengan materian GI dan kuningan.
4. Box meter warna kuning
5. Pondasi beton.
6. Katup searah bahan kuningan.
7. Plug kran bahan kuningan atau Lockable Magnetic.
8. Double Nepple.
9. Tee Galvanis.
10. Elbow GI 1,5" dim.
11. Male thread join adaptor.

- 12. Male thread join elbow.
- 13. Plug GI diameter 0,5” dim.



Gambar 9. Standar minimal sambungan rumah (SR) pipa HDPE dan GIP

Penyambungan saluran rumah (SR) dari jaringan distribusi ini perlu aksesoris pipa khusus yang dinamakan *clamp saddle* fungsinya agar tidak mudah terjadi kebocoran pada titik pengambilan air tersebut. Penggunaan aksesoris ini juga akan mempermudah pemasangan dan menghindari terjadinya gangguan dalam operasional jaringan perpipaan. Secara garis besar sistem perluasan SPAM jaringan perpipaan di desa Sambigede ini menggunakan sistem distribusi gabungan antara pompa dan grafitasi karena menyesuaikan dengan kondisi *topografi*, lokasi *reservoir*, luas daerah *pelayanan*, jumlah *pelanggan* dan *jaringan jalan* yang akan dilalui pipa distribusi.

Berikut terlampir Tabel. 2 Rekapitulasi rencana anggaran biaya perluasan SPAM jaringan perpipaan di Desa Sambigede Kecamatan Binangun. Setelah dilakukan perhitungan dan analisa menggunakan HSPK tahun 2021 sebesar Rp. 200.000.000,00 (Dua Ratus Juta Rupiah) termasuk PPN. Pada pekerjaan persiapan ini dibagi menjadi beberapa kegiatan diantaranya pembersihan lokasi pekerjaan, pemberian papan nama, dan pelaksanaan RK3 (Rencana Kesehatan dan Keselamatan Kerja) Kontuksi. Selanjutnya pekerjaan *reservoir* merupakan pekerjaan yang memiliki item paling banyak dan memerlukan anggaran yang paling besar mulai dari pekerjaan tanah untuk pondasi, pekerjaan pile cap, pekerjaan pembetonan, pekerjaan balok dan kolom, hingga instalasi pipa dan aksesoris di *reservoir*. Untuk pekerjaan pompa dan panel pada sumur bor proyek perluasan SPAM ini, perlu penambahan kapasitas pompa serta melengkapi aksesoris pendukung dan instalasi listrik sebagai sumber dayanya. Untuk instalasi perpipaannya pada proyek ini terbagi menjadi beberapa bagian pekerjaan mulai dari pekerjaan tanah yaitu galian, urukan dan pembongkaran beton eksisting yang menghalangi jaringan pipa baru, pekerjaan jaringan pipa transmisi, pekerjaan pipa distribusi, pekerjaan serta pemasangan aksesoris-aksesori pendukungnya. Bagian terakhir dalam proyek ini adalah pekerjaan sambungan rumah

4 sambungan baru di rumah penduduk termasuk jointing dan pemasangan water meter. Sedangkan untuk pekerjaan *box valve* disini ada 3 (tiga) unit yang akan dibuat serta pekerjaan perbaikan box sumur yang lama.

Tabel 2. Rekapitulasi Rencana Anggaran Biaya

| No. | Uraian Pekerjaan | Jumlah Harga | PPN (10%) | Jumlah Harga (Rp) |
|--|---------------------------|---------------|--------------|-----------------------|
| I | 2 | 3 | 4 | 5 |
| I | Pekerjaan Pendahuluan | 4,471,000.00 | 447,100.00 | 4,918,100.00 |
| II | Pekerjaan Reservoir | 95,387,219.82 | 9,538,721.98 | 104,925,941.80 |
| III | Pek. Pompa dan Panel | 25,650,991.88 | 2,565,099.19 | 28,216,091.06 |
| IV | Pekerjaan Pipa | 48,230,501.34 | 4,823,050.13 | 53,053,551.47 |
| V | Pekerjaan Sambungan Rumah | 5,222,331.00 | 522,233.10 | 5,744,564.10 |
| VI | Pekerjaan Box Valve | 2,860,706.96 | 286,070.70 | 3,146,777.66 |
| | Jumlah biaya | | | 200,005,026.10 |
| | Dibulatkan | | | 200,000,000.00 |
| Terbilang : Dua Ratus Juta Rupiah | | | | |

KESIMPULAN

Berdasarkan hasil analisis dan pembahasan awal penulisan studi Perluasan SPAM Jaringan Perpipaan Desa Sambigede, Kecamatan Binangun, Kabupaten. Blitar, maka didapatkan beberapa kesimpulan diantaranya:

1. Dengan memperhatikan kondisi geografis dan topologi desa, perluasan SPAM jaringan air minum dialirkan menggunakan gabungan sistem pemompaan dan gravitasi yang kemudian air dialirkan melalui pipa transmisi menuju *reservoir*, selanjutnya melalui pipa distribusi disambungkan ke pelanggan.
2. Penambahan kapasitas pompa untuk menaikkan air dari sumur bor dengan kapasitas 0.8 liter per detik, head 92 m, pump outlet 1,25 inch, power 1,5 Kw / 2 x 220 volt/ 2900 rpm/ 50 Hz.
3. *Reservoir* rencana dibangun dengan model menara dengan tinggi 5,25 meter dengan kapasitas 20,25 meter kubik atau sekitar 20.250 liter.
4. Penambahan jaringan distribusi baru menuju daerah pelayanan ke permukiman menggunakan jenis pipa PVC SNI SCJ – 12,5 diameter 2” sepanjang 843 meter yang terbagi dalam area 1 sepanjang 480 meter dan area 2 sepanjang 321 meter.
5. Rekapitulasi Rencana Anggaran Biaya (RAB) yang dibutuhkan dalam Perencanaan Perluasan SPAM Jaringan Perpipaan Desa Sambigede, Kec. Binangun, Kab. Blitar yang dibutuhkan yaitu sebesar RP. 200.000.000,- (Dua Ratus Juta Rupiah) termasuk PPN.

SARAN

Guna memperoleh hasil lebih baik di dalam perencanaan perluasan SPAM jaringan perpipaan, maka ada beberapa hal yang perlu diperhatikan diantaranya adalah:

1. Data pendukung tersedia secara lengkap agar dapat mendukung rencana pengembangan jaringan perpipaan pada tahap berikutnya.
2. Melihat kondisi geografis dan topografi desa, lokasi sekitar sumber mata air tetap terjaga akan kelestariannya supaya air sumber tetap bisa dimanfaatkan.

3. Perlu kerjasama antara berbagai pihak aparat Desa dan masyarakat pengelola air bersih agar selalu menjaga fasilitas SPAM jaringan perpipaan yang sudah ada.

DAFTAR PUSTAKA

- Badan Pusat Statistik Kabupaten Blitar (2019). *Kecamatan Binangun Dalam Angka 2019*. Blitar: CV. Azka Putra Pratama.
- Bia Mayasari, Debby Rahmawati, Utamy Sukmayu Saputri, Selfin Anugrah Amdani (2020). Perencanaan Penyediaan Air Bersih Kampung Padang yang Desa Cipelang Kecamatan Cijeruk Kabupaten Bogor. *Jurnal Teknik Sipil dan Lingkungan Universitas Nusa Putra (J-TESLINK)*, Vol. 1 (3) September. Sukabumi: Universitas Nusa Putra.
- Departemen Pekerjaan Umum Republik Indonesia Direktorat Jendral Cipta Karya, (2007). *Petunjuk teknis penyediaan air minum sederhana*. Jakarta: Departemen PU.
- otoatmodjo, Soekidjo, 1993. *Metodologi Penelitian Kesehatan*. Jakarta :Rineka Cipta.
- Peraturan Menteri Pekerjaan Umum Nomor 18/PRT/M/2007.(2007). *Tentang Penyelenggaraan Pengembangan Sistem Penyediaan Air Minum*. Jakarta Departemen PU RI.
- Sri Haryanti Prasetyowati, Rosiana Indrawati (2021). Perencanaan Desain Dan Rencana Anggaran Biaya Sistem Penyediaan Air Minum Di Dusun Karangasem, Desa Muntuk, Kecamatan Dlingo, Kabupaten Bantul. *Jurnal Rekayasa Lingkungan*, Vol.21/No.1/April, 50-58. Yogyakarta: Institut Teknologi Yogyakarta.
- Trimo Pamudji Al Djono, Ekart Hartmann (2011). *Belejar dari Lapangan 1 (Kumpulan & Sarana Air Minu anitansi Pedesaan)*. Jakarta: The World Bank Office.
- Tri Joko, 2010. *Unit Air Baku Dalam Sistem Penyediaan Air Minum*, Graha Ilmu, Yogyakarta.

STUDI PERENCANAAN PERLUASAN SPAM JARINGAN PERPIPAAN DESA SAMBIGEDE, KECAMATAN. BINANGUN, KABUPATEN BIITAR (PIPING NETWORK SPAM EXPANSION PLANNING STUDY SAMBIGEDE VILLAGE, DISTRICT. BINANGUN, BLITAR RE

ORIGINALITY REPORT

9%

SIMILARITY INDEX

9%

INTERNET SOURCES

3%

PUBLICATIONS

2%

STUDENT PAPERS

PRIMARY SOURCES

1

ejurnal.itats.ac.id

Internet Source

2%

2

bookstore.umm.ac.id

Internet Source

1%

3

teslink.nusaputra.ac.id

Internet Source

1%

4

www.ojs.serambimekkah.ac.id

Internet Source

1%

5

repository.its.ac.id

Internet Source

1%

6

ejournal.unmus.ac.id

Internet Source

1%

7

jurnal.untan.ac.id

Internet Source

<1%

8

www.scribd.com

Internet Source

<1 %

9 repository.ub.ac.id
Internet Source

<1 %

10 eprints.umm.ac.id
Internet Source

<1 %

11 hukum.jogjakota.go.id
Internet Source

<1 %

12 scholar.unand.ac.id
Internet Source

<1 %

13 ejournal.uniska-kediri.ac.id
Internet Source

<1 %

14 jdih.salatiga.go.id
Internet Source

<1 %

15 mochamadrizanovian.blogspot.com
Internet Source

<1 %

16 Erland Evansta Sulisuka, Laili Fitria, Ulli
Kadaria. "RANCANGAN TEKNIK PENYEDIAAN
AIR BERSIH IBU KOTA KECAMATAN MANDOR
KABUPATEN LANDAK", Jurnal Teknologi
Lingkungan Lahan Basah, 2018
Publication

<1 %

17 tentangpajak.id
Internet Source

<1 %

18 Internet Source <1 %

19 bumdes.id
Internet Source <1 %

20 eprints.ums.ac.id
Internet Source <1 %

21 repositori.usu.ac.id
Internet Source <1 %

Exclude quotes Off

Exclude matches Off

Exclude bibliography Off